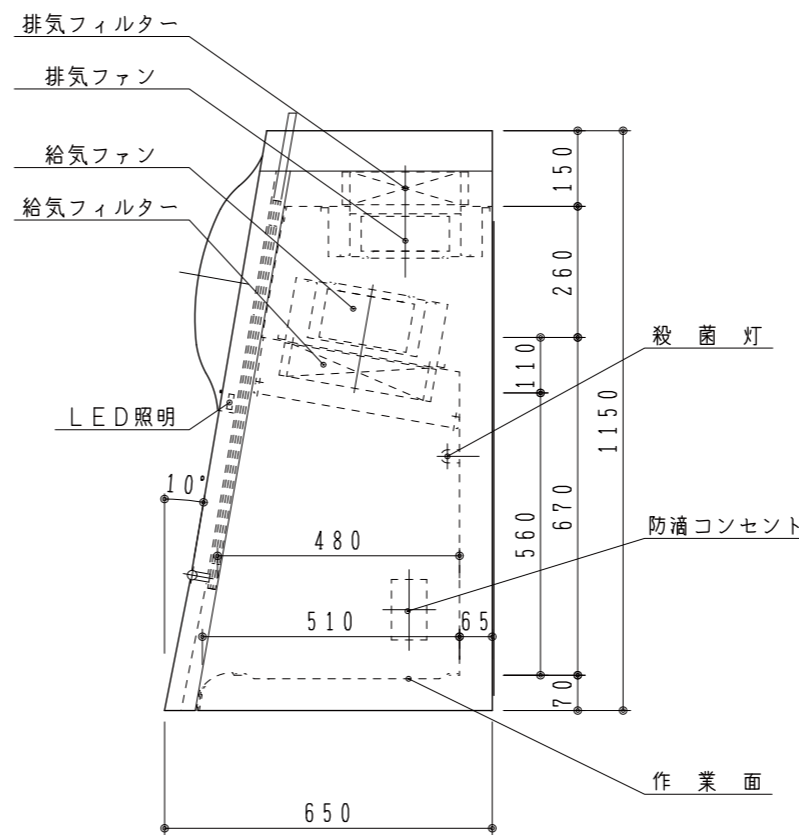
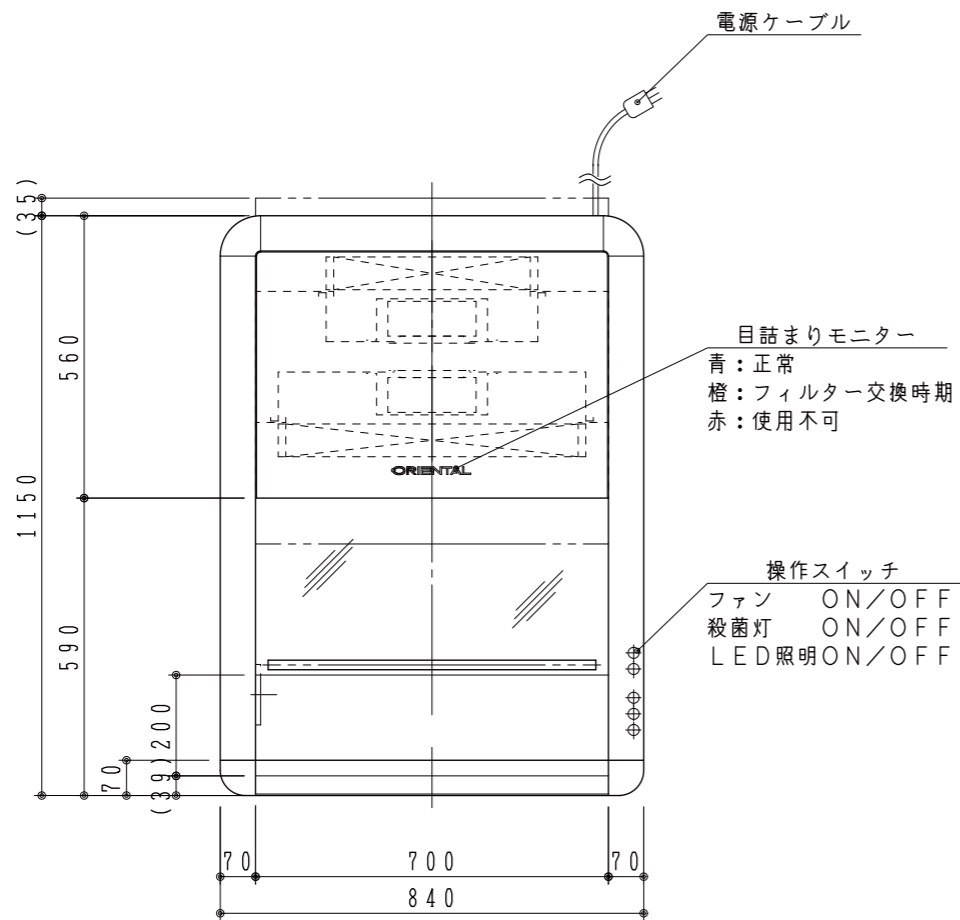


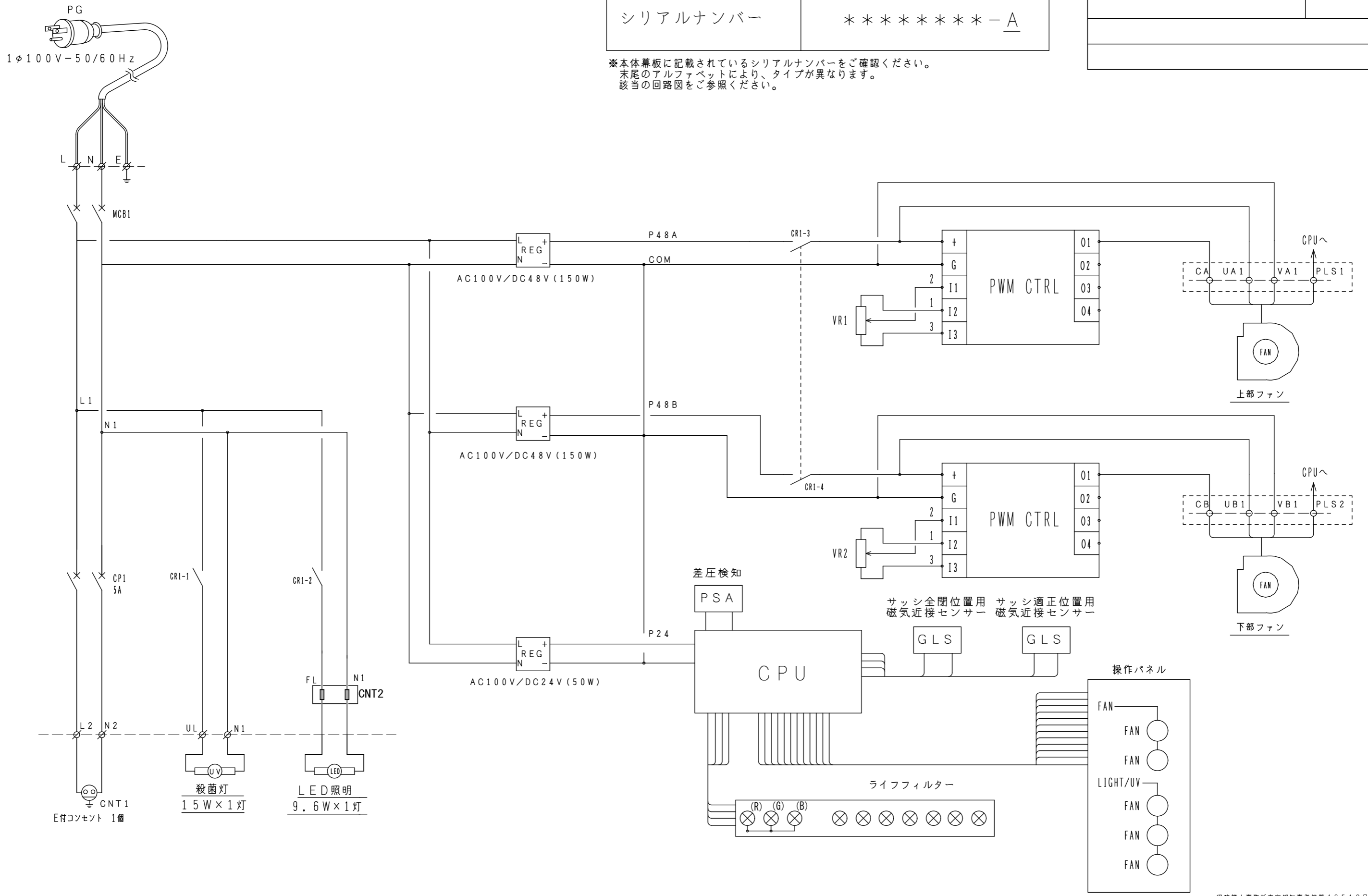
性 能	
HEPAフィルター集塵効率	0.3 μm粒子にて99.99%以上
クラス(気流方式)	クラスII タイプ2
作業庫内清浄度	ISO5 (クラス100)
消費電力	約120W (ファン+照明運転時) ※コンセント容量を除く
作業開口高さ	200mm (サッシ最大開口 420mm)
前面サッシ	傾斜式上下スライド式 傾斜角10度 強化ガラス (t=5.0)
材質(外装)	鋼板製粉体焼付塗装
材質(内装)	SUS304製
付属品	コンセント 1個2口 5A チャンバー内左側壁(防滴カバー付) LED灯(1灯) 殺菌灯(1灯)



名称 TITLE 卓上安全キャビネット Olive	型式 MODEL OLI-840	ORIENTAL			訂正 REVISION	図面No. ***
図名 PROJECT NAME	縮尺 SCALE 1 : 15	図法 3 角法	担当 CORDINATOR	設計 DSGND	製図 D W G	検図 CHECKED
			**	**	**	**
					**.***.***	新規作成
						00
						*****

シリアルナンバー \*\*\*\*\* - A

※本体扉板に記載されているシリアルナンバーをご確認ください。  
末尾のアルファベットにより、タイプが異なります。  
該当の回路図をご参照ください。

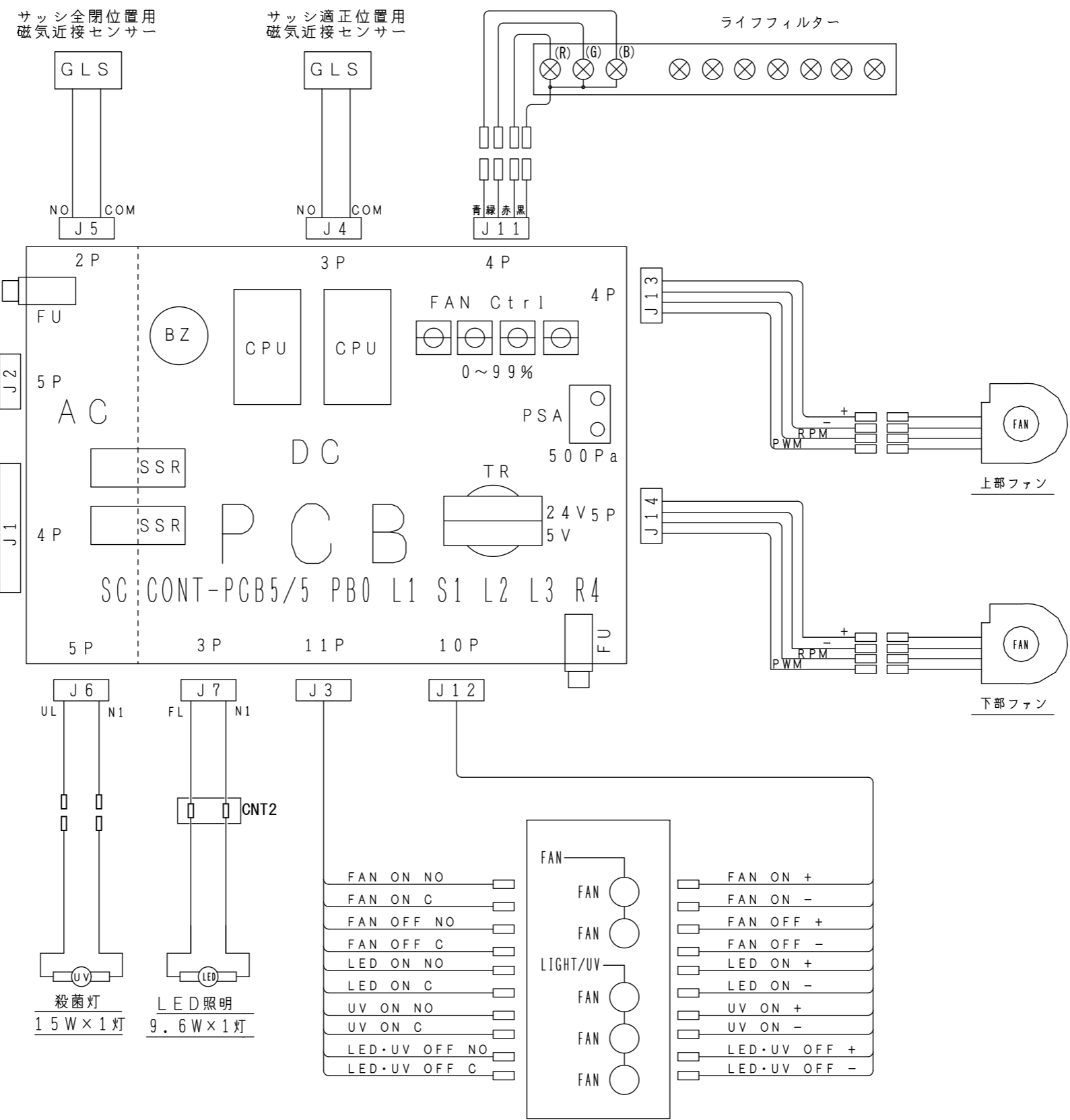
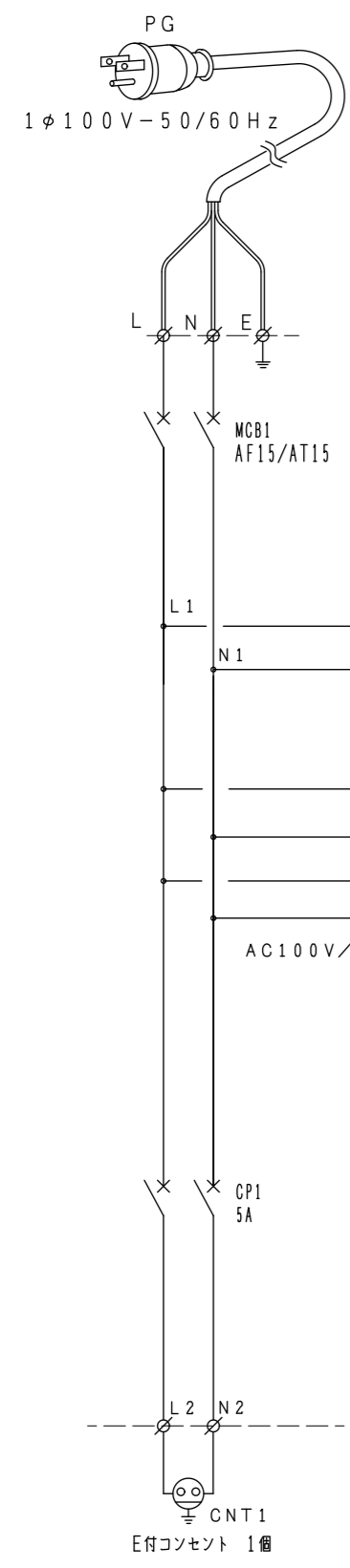


一級建築士事務所東京都知事登録第46513号

名称 TITLE 卓上安全キャビネット	型式 MODEL -	ORIENTAL				訂正 REVISION .		図面No. ***
図名 PROJECT NAME 電気回路図	縮尺 SCALE - : -	図法 一角法	担当 設計 COORDINATOR DSGND	製図 DWG	検図 検図 CHECKED CHECKED	.*	.*	物件No. 00 *****
						.*	新規作成	

シリアルナンバー      \* \* \* \* \* \* \* \* - B

※本体幕板に記載されているシリアルナンバーをご確認ください。  
末尾のアルファベットにより、タイプが異なります。  
該当の回路図をご参照ください。



FAN ON NO	<input type="checkbox"/>	FAN ON +	<input type="checkbox"/>
FAN ON C	<input type="checkbox"/>	FAN ON -	<input type="checkbox"/>
FAN OFF NO	<input type="checkbox"/>	FAN OFF +	<input type="checkbox"/>
FAN OFF C	<input type="checkbox"/>	FAN OFF -	<input type="checkbox"/>
LED ON NO	<input type="checkbox"/>	LED ON +	<input type="checkbox"/>
LED ON C	<input type="checkbox"/>	LED ON -	<input type="checkbox"/>
UV ON NO	<input type="checkbox"/>	UV ON +	<input type="checkbox"/>
UV ON C	<input type="checkbox"/>	UV ON -	<input type="checkbox"/>
LED・UV OFF NO	<input type="checkbox"/>	LED・UV OFF +	<input type="checkbox"/>
LED・UV OFF C	<input type="checkbox"/>	LED・UV OFF -	<input type="checkbox"/>

名称 TITLE 卓上安全キャビネット	型式 MODEL -	ORIENTAL				訂正 REVISION * * * * *	図面No. * * *
図名 PROJECT NAME 電気回路図	縮尺 SCALE - : -	図法 一角法	担当 設計 CORDINATOR DSGND * *	製図 DWG * *	検図 CHECKED * *	検図 CHECKED * *	物件No. * * * * * * * *
						新規作成	00